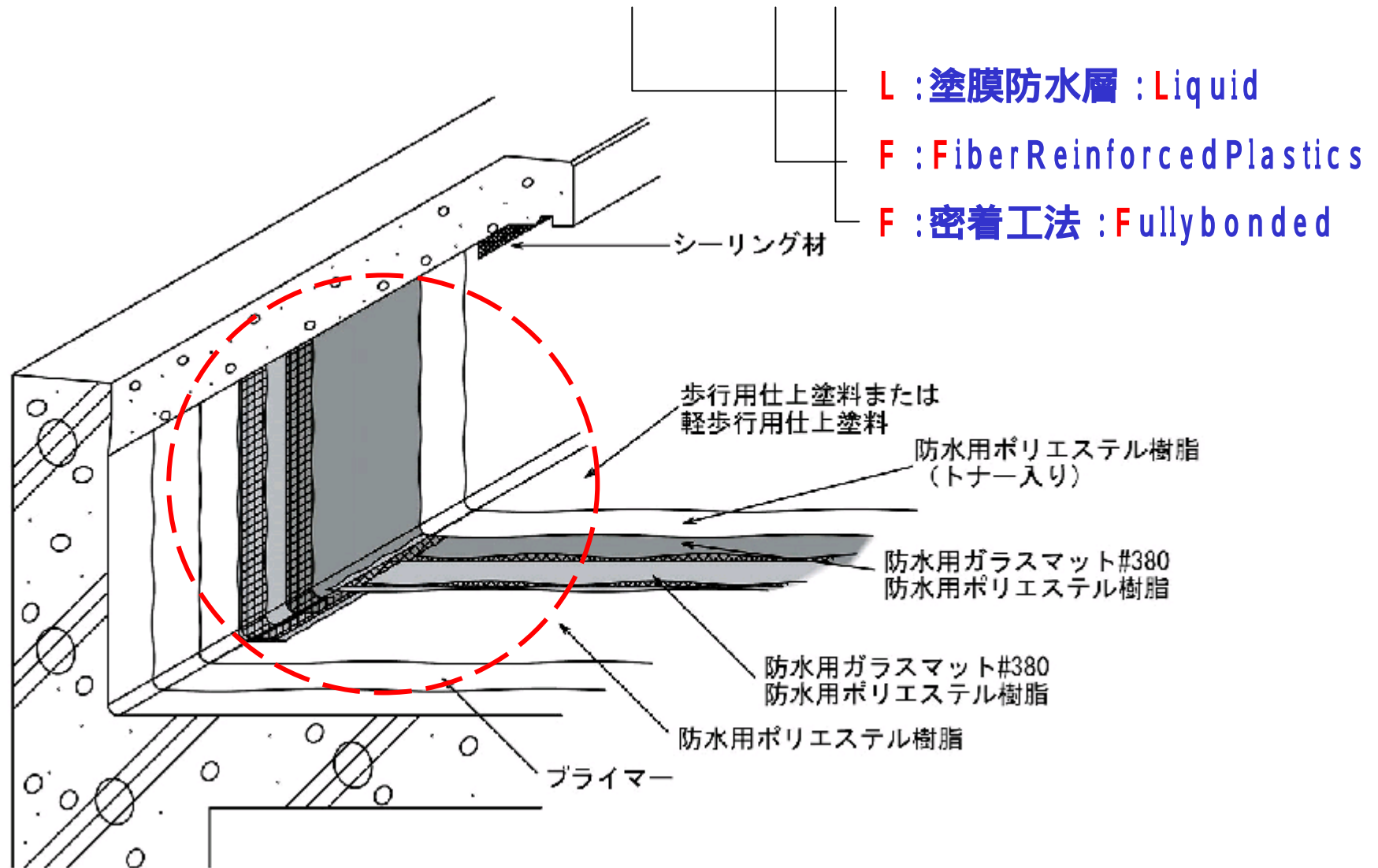


# FRP系塗膜防水工法 L-FF

部位 工程	平場 (RC下地) (勾配 1/50 ~ 1/20)		立上り (RC下地)	
工程-1	プライマー塗り (0.2kg/m <sup>2</sup> )		プライマー塗り (0.2kg/m <sup>2</sup> )	
工程-2	防水用ポリエステル樹脂塗り (0.4kg/m <sup>2</sup> )		防水用ポリエステル樹脂塗り (0.2kg/m <sup>2</sup> )	
工程-3	防水用ガラスマット#380張付け (防水用ポリエステル樹脂 (1.4kg/m <sup>2</sup> ))		防水用ガラスマット#380張付け (防水用ポリエステル樹脂 (1.2kg/m <sup>2</sup> ))	
工程-4	防水用ガラスマット#380張付け (防水用ポリエステル樹脂 (1.4kg/m <sup>2</sup> ))		防水用ガラスマット#380張付け (防水用ポリエステル樹脂 (1.2kg/m <sup>2</sup> ))	
工程-5	防水用ポリエステル樹脂塗り* (0.4kg/m <sup>2</sup> )		防水用ポリエステル樹脂塗り* (0.2kg/m <sup>2</sup> )	
保護・ 仕上げ 工程	軽歩行用 仕上塗料	歩行用 仕上塗料	軽歩行用 仕上塗料	歩行用 仕上塗料
工程-1	軽歩行用 仕上塗料塗り (0.2kg/m <sup>2</sup> )	歩行用 仕上塗料塗り (0.4kg/m <sup>2</sup> )	軽歩行用 仕上塗料塗り (0.2kg/m <sup>2</sup> )	歩行用 仕上塗料塗り (0.4kg/m <sup>2</sup> )

- [注](1) RC打継ぎ目地部の処理は特記による。
- (2) 防水用ポリエステル樹脂は、JASS 8 M-101-2007に規定された防水用ポリエステル樹脂とする。
- (3) 防水用ガラスマット#380は、JASS 8 M-102-2007に規定された防水用ガラスマットとする。
- (4) 防水用ポリエステル樹脂の使用量は、表中の量を確保することとし、防水層の厚さは平場で平均2.5mm、立上りで平均2mmとする。
- (5) \*印の防水用ポリエステル樹脂には、トナーを添加する。トナーの種類・添加量は防水材製造業者の指定による。
- (6) 軽歩行用仕上塗料、歩行用仕上塗料は防水材製造業者が指定するものとする。

# 防水層の種類 L - F F の例示



# 防水層の保護・仕上げと適用部位・用途

防水層の種別	保護・仕上げの種類	屋根					ひさし	開放廊下	ベランダ	外壁	地下外壁外部側	室内			水槽類	水泳プール	人工池	庭園
		通常の歩行	軽歩行	非歩行	駐車場	運動場						浴場・厨房など	駐車場	便所・機械室など				
L-UF	軽歩行用仕上塗料	-			-	-	-	-	-	-	-	-	-	-	-	-	-	
	非歩行用仕上塗料	-	-		-	-	-	-	-	-	-	-	-	-	-	-	-	
L-US	軽歩行用仕上塗料	-	*	*	-	-	-	-	-	-	-	-	-	-	-	-	-	
	非歩行用仕上塗料	-	-	*	-	-	-	-	-	-	-	-	-	-	-	-	-	
L-AW	化粧材	-	-	-	-	-	-	-	*	-	-	-	-	-	-	-	-	
L-GU	現場打ちコンクリート コンクリートブロック類 保護緩衝材	-	-	-	-	-	-	-	-	-	-	-	-	-	-	-	-	
L-GI	現場打ちコンクリート モルタル	-	-	-	-	-	-	-	-	-	-	-	-	-	-	-	-	
L-FF	<b>歩行用仕上塗料</b>				-	-			-	-	-	-	-	-	-	-	-	
	<b>軽歩行用仕上塗料</b>	-			-	-			-	-	-	-	-	-	-	-	-	
: 適用可, - : 適用外, : 適用可であるが一般的でない場合, * : ALC下地利用可																		